

Technisches Datenblatt

Kabelabzweigkasten T350, geschlossen, transparenter hoher Deckel

Artikelnummer: 2007778



Kabelabzweigkasten geschlossen zum Verbinden von Kabeln und Leitungen im Innenbereich und geschützten Außenbereichen. Rechteckige Form ohne Einführungen. Geeignet für die Wand-/ Deckenmontage, die Montage auf Montageblechen und Gewinde im Boden. Mit der Möglichkeit zur Innenbefestigung und Montage über die Eckdome. Hoher, transparenter Deckel mit Schnellverschluss, plombierbar. Hergestellt aus halogenfreien Materialien. Inklusive Hutprofilsciene.

Kabelabzweigkasten gemäß DIN EN 60670. Flammwidrig nach DIN EN 60695-2-11, Prüftemperatur 650°C. Schlagfestigkeit IK05 gemäß DIN EN 50102. Lichte Innenmaße: 267x182x127 mm



PP/PC Polypropylen / Polycarbonat

Stammdaten

Artikelnummer	2007778
Typ	T 350 OE HD TR
Bezeichnung 1	Kabelabzweigkasten geschlossen
Bezeichnung 2	mit hohem transparentem Deckel
Hersteller	OBO
Dimension	285x201x139
Farbe	lichtgrau; RAL 7035
Werkstoff	Polypropylen / Polycarbonat
Kleinste VK-Einheit	1
Mengeneinheit	Stück
Gewicht	68,66 kg
Gewichtseinheit	kg/100 St.

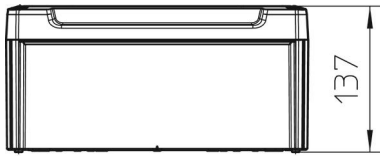
Technisches Datenblatt

Kabelabzweigkasten T350, geschlossen, transparenter hoher Deckel

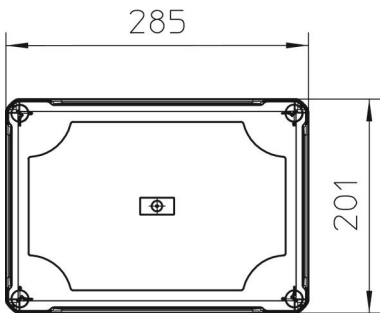
Artikelnummer: 2007778



Abmessungen



Länge	285 mm
Breite	201 mm
Höhe	137 mm



Technisches Datenblatt

Kabelabzweigkasten T350, geschlossen, transparenter hoher Deckel

Artikelnummer: 2007778



Technische Daten

Anreihbar	ja
Art der Einführung	keine
Art der Einführung	Kabel
Art der Gehäusedurchführung	ohne
Bemessungsisolationsspannung U _i	500 V
Bestückung	ohne
Deckel	transparent
Deckelbefestigung	geschraubt
Einführung von Hinten	ja
Einführungen	keine
Explosionsgeprüfte Ausführung flammwidrig	nein nach VDE 0471/DIN 695 Teil 2-1, Prüftemperatur 750°C
Form	rechteckig
Funktionserhalt	ohne
für Ex-Zone	ohne
für Ex-Zone Gas	ohne
für Ex-Zone Staub	ohne
Glasfaserverstärkt	ja
Halogenfrei	ja
Lichte Innenmaße	267x182x127 mm
Mit Abschirmung	nein
Mit Deckel	ja
Montageart	Wand-/ Deckenmontage
Nennquerschnitt min.	35 mm ²
Nennspannung	500 V
Plombierbar	ja
Schutzart	IP66
Schutzgrad IK-Code	IK05
Temperatureinsatzbereich max.	60 °C
Temperatureinsatzbereich min.	-5 °C
Witterungsbeständig	ja